



# Breeze

B R I S E - S O L E I L



Breeze  
BRISE - SOLEIL

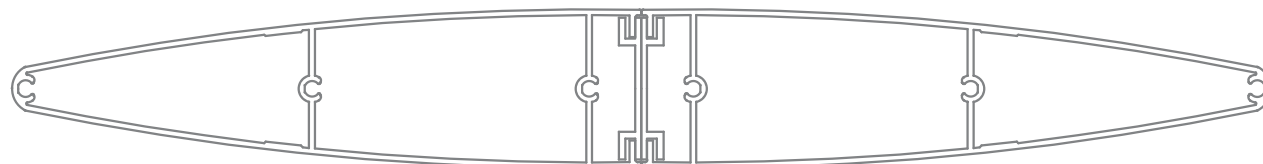
L'ensoleillement des façades vitrées des bâtiments provoque leur surchauffe.

Ainsi, le brise-soleil BREEZE en aluminium assure une protection solaire efficace des bâtiments tout en jouant un rôle de plus en plus apprécié dans l'embellissement de l'architecture des façades.

Le brise-soleil BREEZE assure un bon compromis entre :

- Protection solaire.
- Economie d'énergie.
- Confort.
- Esthétique de façades.

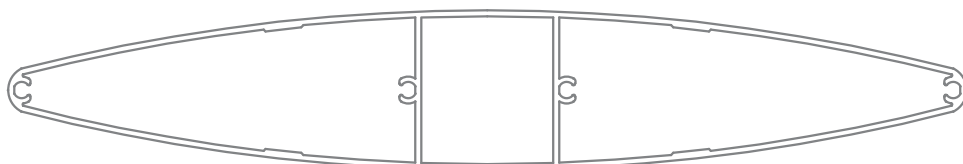
## Section des lames de brise-soleil



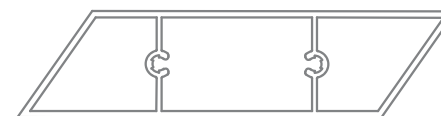
Brise-soleil 320 x 40mm  
Breeze 320



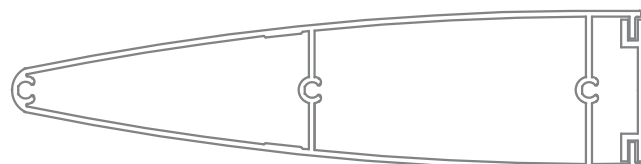
Brise-soleil 70 x 15mm  
PX 0620



Brise-soleil 240 x 40mm  
PX 500



Brise-soleil 70 x 30mm  
PX 0577



Capot  
PX 0515

Brise-soleil 160 x 40mm  
PX 0505



Brise-soleil 150 x 24mm  
PX 0540



### **Concept**

Système de brise-soleil fixe ou orientables utilisant des lames en profilés aluminium de section rectangulaire et en forme d'aile d'avion.

### **Finition des profils aluminium**

- anodisé naturel,
- thermolaquage selon les teintes du nuancier RAL ou avec des teintes spéciales givrées ou métallisées.
- Labels de qualité Qualimarine, Qualicoat et Qualanod.

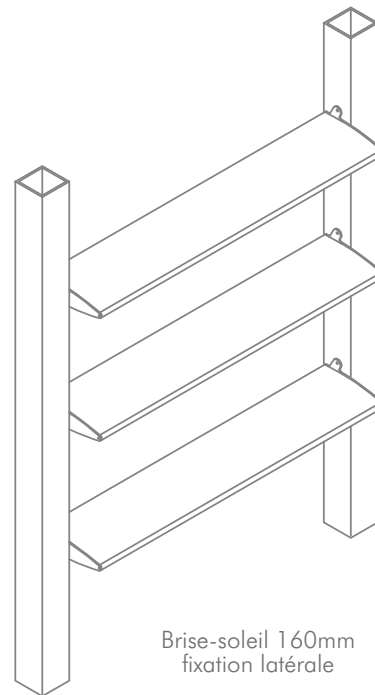
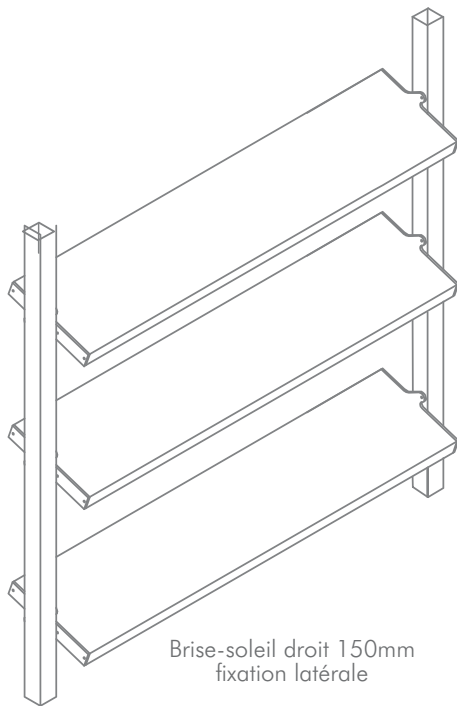


## Typologies de mise en oeuvre du système de brise-soleil

Brise-soleil fixe monté sur des platines latérales en aluminium

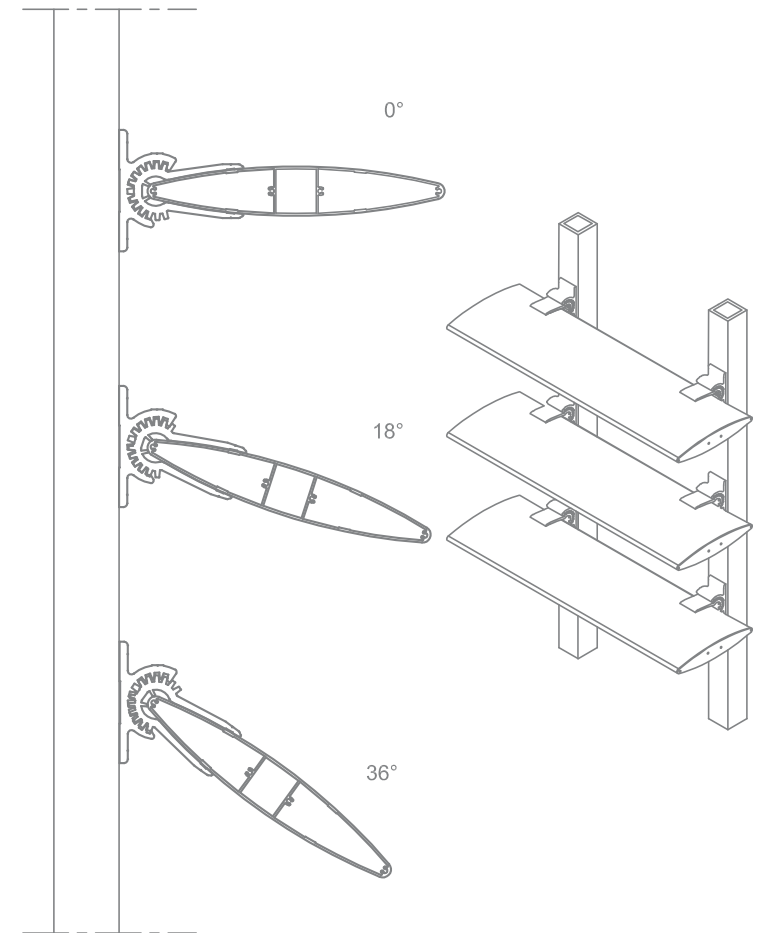
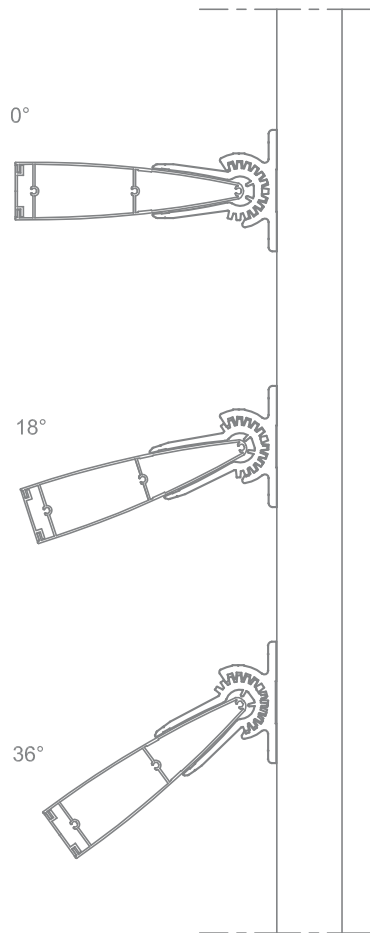
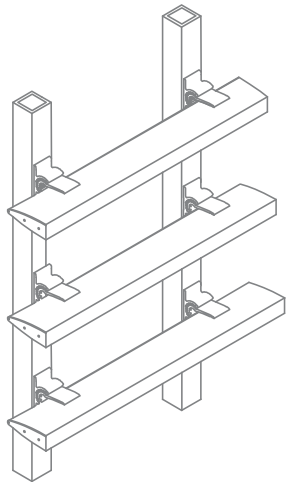
la fixation se fait aux extrémités des profils avec des platines.

Ce système est utilisé pour toutes les lames de brise soleil de la gamme BREEZE.



Brise-soleil fixe dont la lame est montée sur un système de pièces de fixations crantées en aluminium.

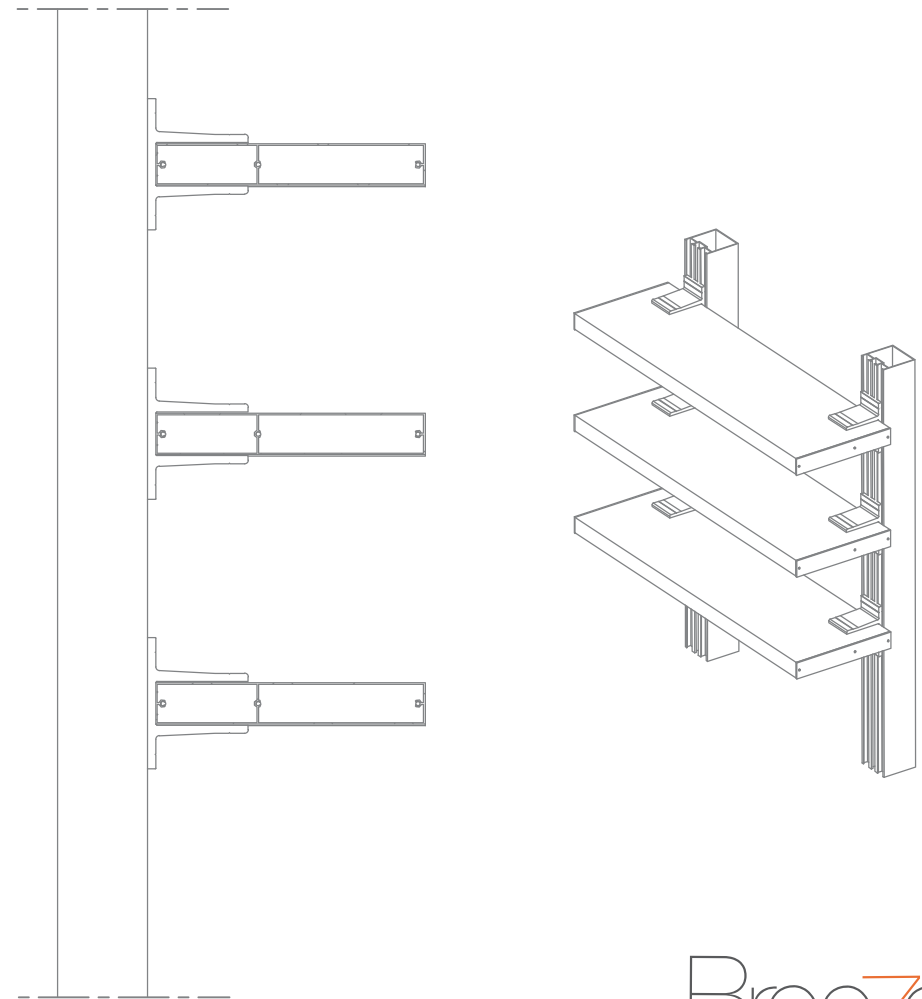
Ce système est utilisé pour des lames de 160, 240, 320mm et permet 4 positions déterminées à 0°, 18°, 36° ou 54°.



## Typologies de mise en oeuvre du système de brise-soleil

Brise-soleil fixe dont la lame est montée sur des supports fixes en aluminium offre une position horizontale uniquement.

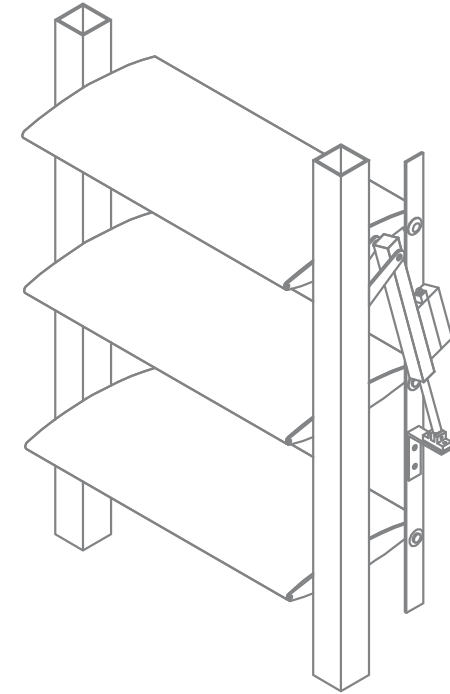
Il est utilisé pour les lames rectangulaires de 150mm et 100mm.





Brise-soleil orientable : Les lames du brise-soleil sont articulées aux extrémités sur des axes et manœuvrées par l'intermédiaire d'un profil de liaison reliant toutes les lames et actionné par un vérin linéaire électrique afin de modifier l'orientation des lames.

Ce système est utilisé pour toutes les lames de brise soleil de la gamme BREEZE.





Breeze  
BRISE - SOLEIL

Bureaux & show-room : 60, rue Ishak Bnou Hanine  
quartier Burger-Casablanca-Numéro vert : 0644 100 300  
Tél. : 05 22 23 06 67 - Fax : 05 22 25 54 82  
[www.aluminiumpyxel.com](http://www.aluminiumpyxel.com)

PYXEL  
CONCEPTEUR DE SYSTEMES EN ALUMINIUM